

Zug-Druckkraftaufnehmer Typ 1260, +/-100kN



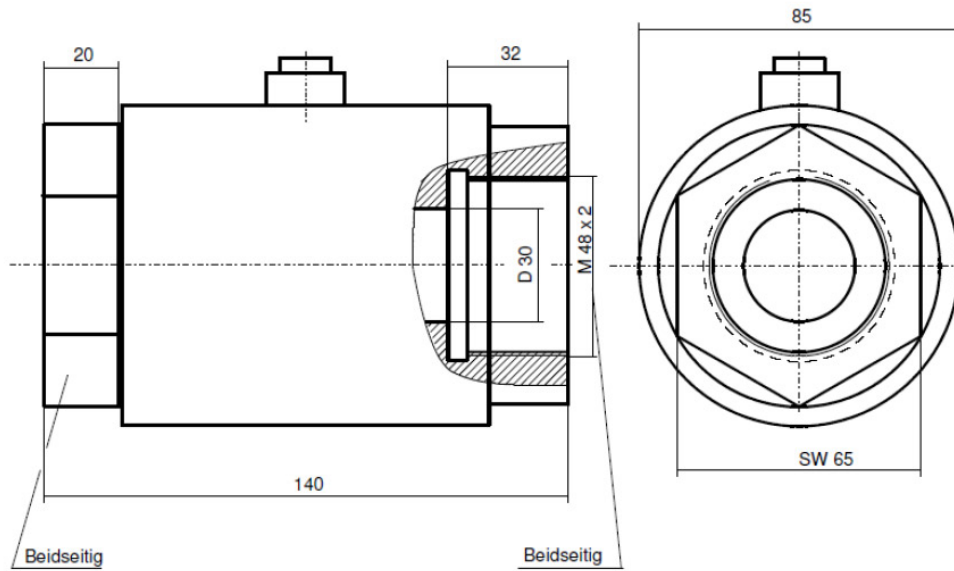
Eigenschaften

- Hochvergüteter korrosionsträger Stahl
- Auf Anfrage in Edelstahl IP67 erhältlich
- Anschlussgewinde M48 x 2
- Andere Messbereiche auf Anfrage

Beratung oder Anfrage?

Kontaktieren Sie uns telefonisch **+49 7181 88 49 538** oder per E-Mail e.zehnder@feinmechanik-zehnder.de.

Zug-Druckkraftaufnehmer Typ 1260, +/-100kN



Technische Daten

Elektrische Werte

Ausgangssignal bei Nennwert	1,0 mV/V
Speisespannung empfohlen	10 Volt
Speisespannung maximal	12 Volt
Brückenwiderstand (Vollbrücke) Folien-DMS	350 Ohm

Elektrischer Anschluss

Siehe mögliche Anschlussvarianten	Stecker
-----------------------------------	---------

Mechanische Werte

Genauigkeitsklasse (Zug- oder Druckkraft)	0,2% v.E.
Genauigkeitsklasse (Zug- und Druckkraft)	0,5% v.E.
Gebrauchslast	130% v.E.
Grenzlast	150% v.E.
Maximale dynamische Belastung (Spitze-Spitze)	70% v.E.
Bruchlast	>300%
Nennmessweg	<0,25 mm

Umgebungsbedingungen

Nenntemperaturbereich	-5 ...+60°C
Gebrauchstemperaturbereich	-15 ...+80°C