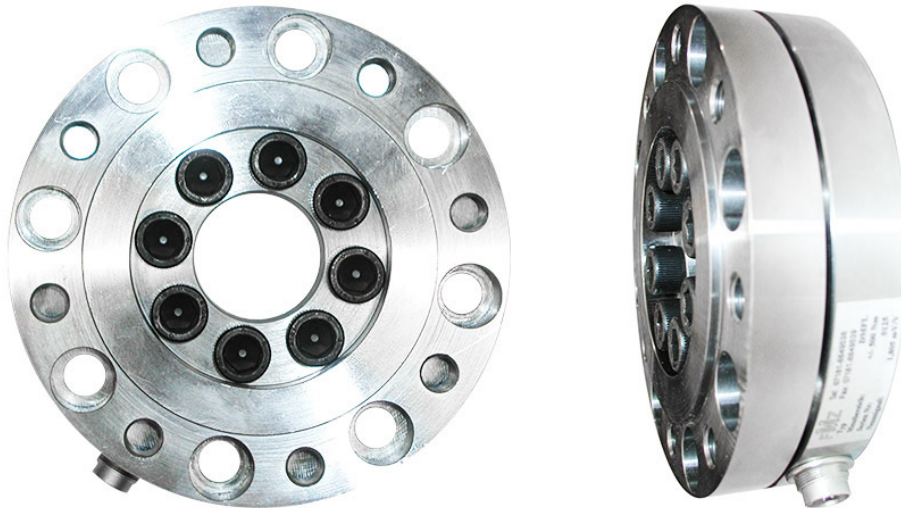


Drehmomentaufnehmer Typ DMFL, +/-200 ... +/-1000Nm



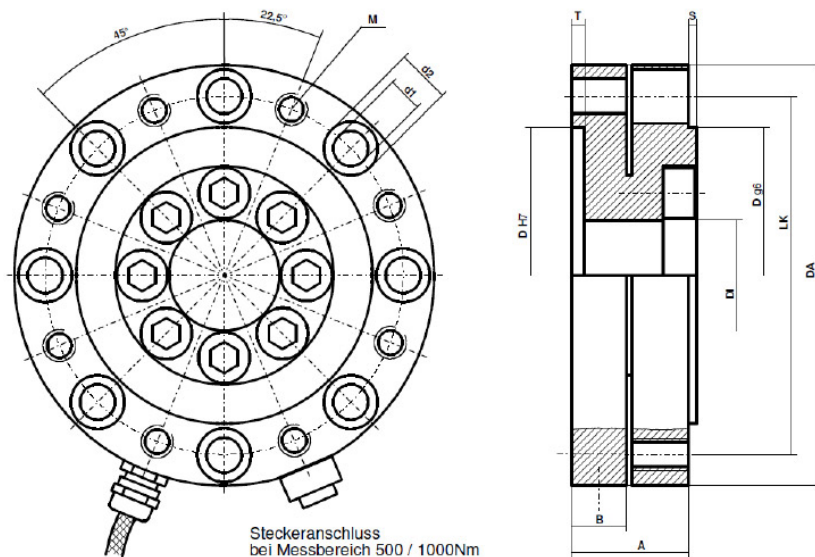
Eigenschaften

- Kurze Bauform
- Genauigkeitsklasse 0,2%
- Steckeranschluss incl. Gegenstück
- Andere Messbereiche auf Anfrage

Beratung oder Anfrage?

Kontaktieren Sie uns telefonisch **+49 7181 88 49 538** oder per E-Mail e.zehnder@feinmechanik-zehnder.de.

Drehmomentaufnehmer Typ DMFL, +/-200 ... +/-1000Nm



3mtr. Messkabel
Bei Messbereich 200 Nm

Steckeranschluss
bei Messbereich 500 / 1000Nm

Messbereich	A	B	T	S	DH7	Dg6	LK	DA	DI	M	d1	d2
200 Nm	30,5	17,5	4	2,5	90	90	105	121	40	8	8,5	15
500-1000 Nm	40,5	20,5	5	3	110	110	133	156	41	12	13	20

Technische Daten

Elektrische Werte

Ausgangssignal bei Nennwert
Speisespannung empfohlen
Speisespannung maximal
Brückenwiderstand (Vollbrücke) Folien-DMS

1,5 mV/V
10 Volt
12 Volt
350 Ohm

Elektrischer Anschluss

Siehe mögliche Anschlussvarianten

Stecker (200Nm)
Messkabel (500 / 1000Nm)

Mechanische Werte

Genauigkeitsklasse
Gebrauchslast
Grenzlast
Maximale dynamische Belastung (Spitze-Spitze)
Bruchlast

0,2% v.E.
130% v.E.
150% v.E.
70% v.E.
>300%

Umgebungsbedingungen

Nenntemperaturbereich
Gebrauchstemperaturbereich

-5 ...+45°C
-55 ...+55°C